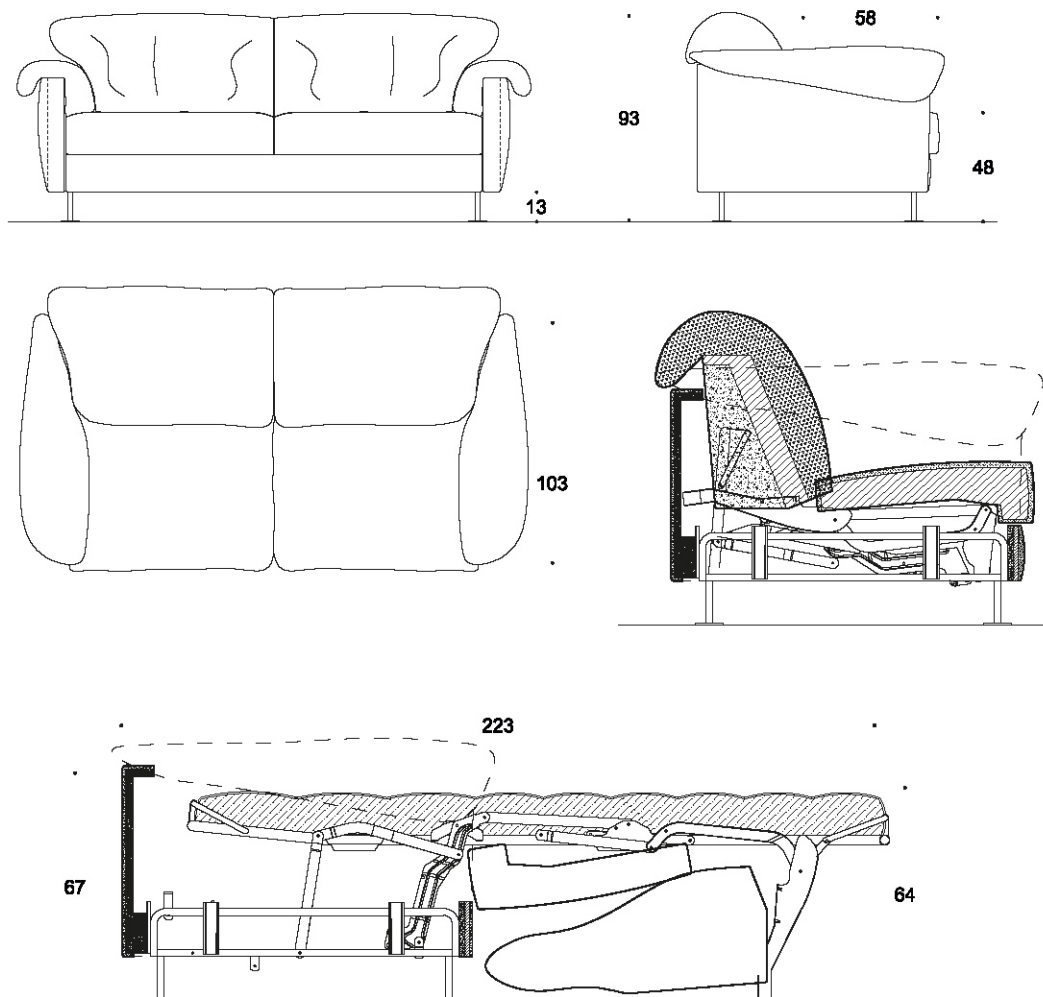


SCHEMA TECNICA

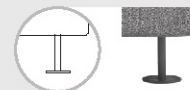
Technical sheet



CARATTERISTICHE

FEATURES

- Materasso - Mattress:
Luxury memory h 13
- Rivestimento sfoderabile
Removable cover
- Piedini standard h 13
Standard feet h 13



OPTIONAL

- Rete a doghe
Wooden slats
- Imbottitura seduta rigida
Firm seat padding
- Ignifugo
Flame retardant

